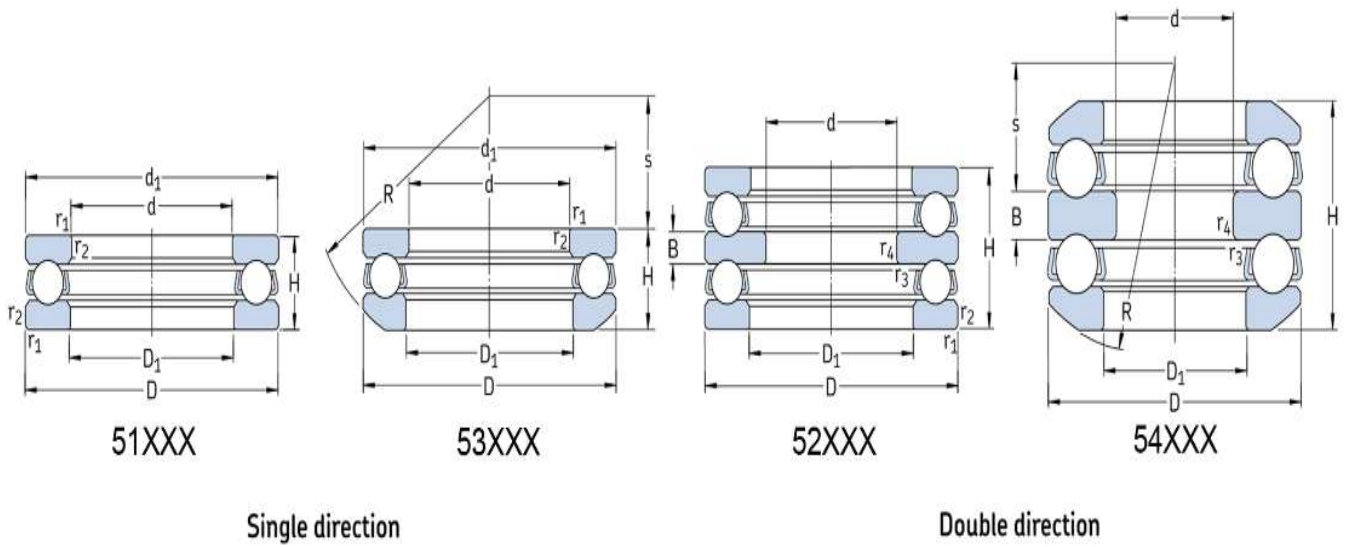


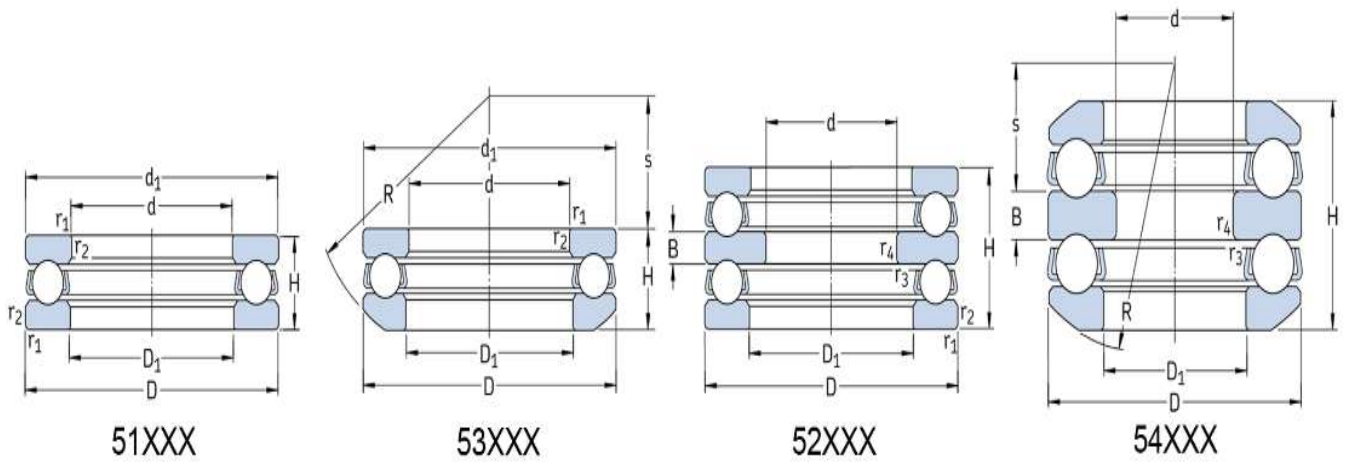
Single direction

Double direction

نام محصول	قطر داخل	قطر بیرون	ارتفاع	وزن	نرخ بار دینامیکی (C)	نرخ بار استاتیکی (C0)	حد بار خستگی (Pu)	نرخ حد سرعت
	d	D	H		(kN)	(kN)	(kN)	r/min
51100	10	24	9	0.02	9.95	15.3	0.56	13000
51200	10	26	11	0.03	12.7	18.6	0.7	11000
52202	10	32	22	0.081	16.5	27	1	10000
51101	12	26	9	0.022	10.4	16.6	0.62	13000
51201	12	28	11	0.034	13.3	20.8	0.77	11000
53201	12	28		0.045	13.3	20.8	0.77	11000
51102	15	28	9	0.023	10.6	18.3	0.67	12000
51202	15	32	12	0.046	16.5	27	1	10000
53202	15	32		0.063	16.5	27	1	10000
52204	15	40	26	0.15	22.5	40.5	1.53	8000
51103	17	30	9	0.025	11.4	21.2	0.78	12000
51203	17	35	12	0.053	17.2	30	1.1	9500
53203	17	35		0.071	17.2	30	1.1	9500
51104	20	35	10	0.037	15.1	29	1.08	10000
51204	20	40	14	0.083	22.5	40.5	1.53	8000
53204	20	40		0.1	22.5	40.5	1.53	8000
52205	20	47	28	0.22	27.6	55	2.04	7500
52305	20	52	34	0.33	34.5	60	2.24	6300
52406	20	70	52	1	72.8	137	5.1	5000
51105	25	42	11	0.056	18.2	39	1.43	9000
51205	25	47	15	0.11	27.6	55	2.04	7500
53205	25	47		0.15	27.6	55	2.04	7500
51305	25	52	18	0.17	34.5	60	2.24	6300
52206	25	52	29	0.25	25.5	51	1.9	6700
51405	25	60	24	0.34	55.3	96.5	3.6	5000
52306	25	60	38	0.47	37.7	71	2.65	5300
54306	25	60	41.3	.490	37.7	71	2.65	5300



52407	25	80	59	1.45	87.1	170	6.2	4300
51106	30	47	11	0.063	19	43	1.6	8500
51206	30	52	16	0.13	25.5	51	1.9	6700
53206	30	52		0.18	25.5	51	1.9	6700
51306	30	60	21	0.26	37.7	71	2.65	5300
53306	30	60		0.33	37.7	71	2.65	5300
52207	30	62	34	0.41	35.1	73.5	2.7	5600
54207	30	62	37.73	.43	35.1	73.5	2.7	5600
52208	30	68	36	0.55	46.8	106	4	5300
54208	30	68	38.6	.54	46.8	106	4	5300
52307	30	68	44	0.68	49.4	96.5	3.55	4500
54307	30	68	47.19	.66	49.4	96.5	3.55	4500
51406	30	70	28	0.52	72.8	137	5.1	4300
52308	30	78	49	1.05	61.8	122	4.5	4300
54308	30	78	54.1	1.100	61.8	122	4.5	4300
52408	30	90	65	2.05	112	224	8.3	3400
51107	35	52	12	0.08	19.9	51	1.86	7500
51207	35	62	18	0.22	35.1	73.5	2.7	5600
53207	35	62		0.28	35.1	73.5	2.7	5600
51307	35	68	24	0.39	49.4	96.5	3.55	4500
53307	35	68		0.46	49.4	96.5	3.55	4500
52209	35	73	37	0.6	39	86.5	3.2	5000
54209	35	73	39.6	.537	39	86.5	3.2	5000
51407	35	80	32	0.79	87.1	170	6.2	3800
52309	35	85	52	1.25	76.1	153	5.6	4000
54309	35	85	56.2	1.280	76.1	153	5.6	4000
52409	35	100	72	2.7	130	265	9.8	3000
54409	35	100	78.9	2.780	130	265	9.8	3000
51108	40	60	13	0.12	26	63	2.32	7000
51208	40	68	19	0.28	46.8	106	4	5300
53208	40	68		0.35	46.8	106	4	5300



51XXX

53XXX

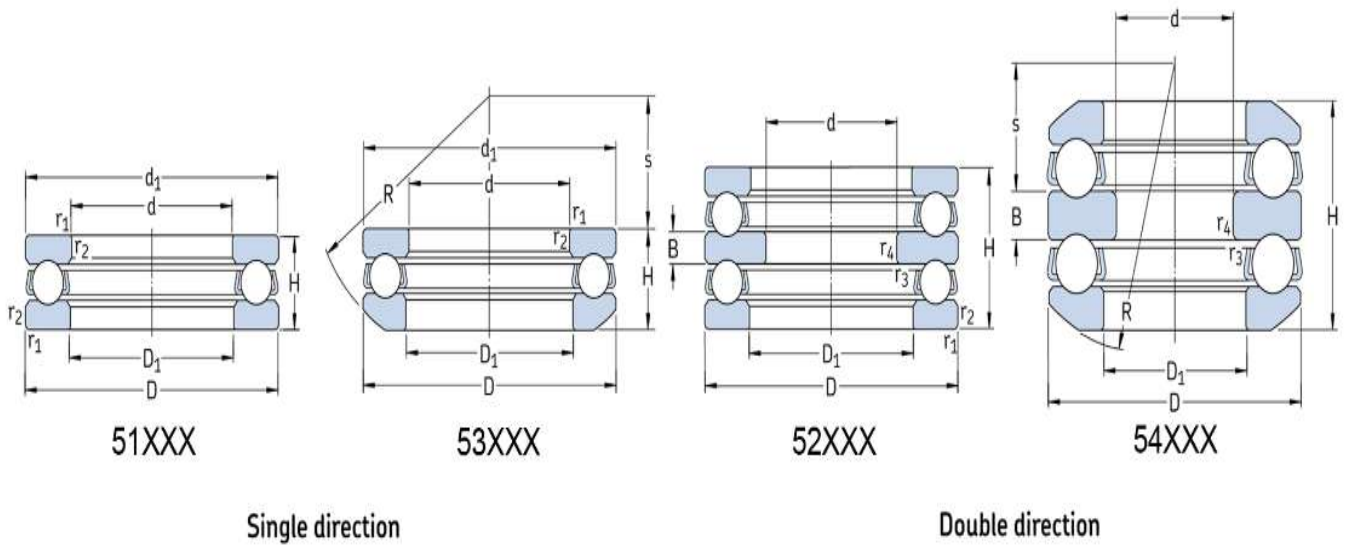
52XXX

54XXX

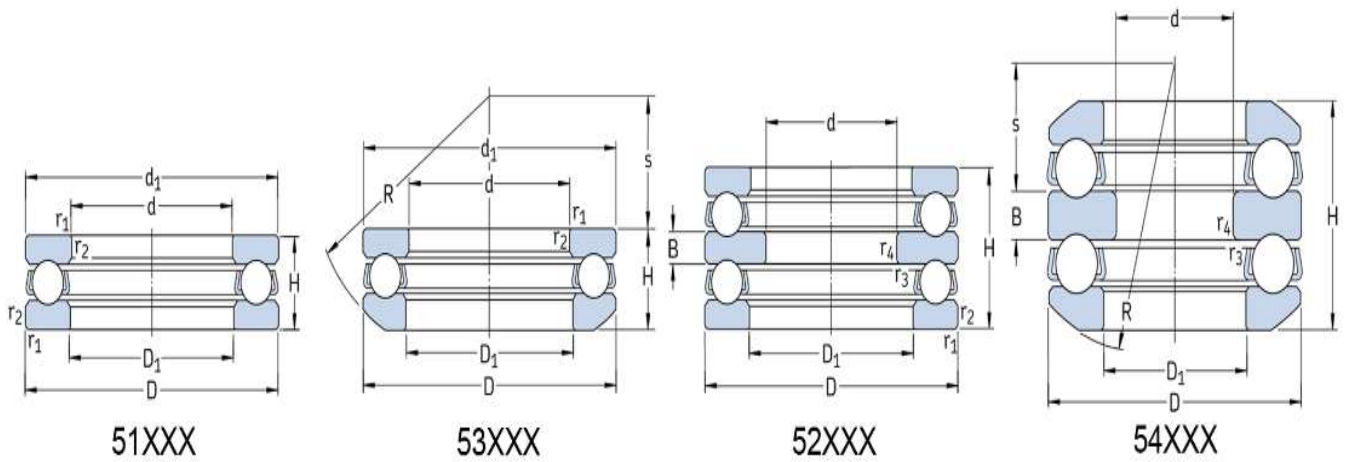
Single direction

Double direction

51308	40	78	26	0.53	61.8	122	4.5	4300
52210	40	78	39	0.71	49.4	116	4.3	4500
53308	40	78		0.67	61.8	122	4.5	4300
51408	40	90	36	1.1	112	224	8.3	3400
53408	40	90		1.35	112	224	8.3	3400
52310	40	95	58	1.75	88.4	190	6.95	3600
54310	40	95	64.7	1.890	88.4	190	6.95	3600
54410	40	110	83.2	3.570	159	340	12.5	2800
51109	45	65	14	0.14	26.5	69.5	2.55	6300
51209	45	73	20	0.3	39	86.5	3.2	5000
53209	45	73		0.39	39	86.5	3.2	5000
51309	45	85	28	0.66	76.1	153	5.6	4000
53309	45	85		0.83	76.1	153	5.6	4000
51409	45	100	39	1.4	130	265	9.8	3000
51110	50	70	14	0.16	27	75	2.8	6300
51210	50	78	22	0.37	49.4	116	4.3	4500
53210	50	78		0.47	49.4	116	4.3	4500
51310	50	95	31	0.94	88.4	190	6.95	3600
53310	50	95		1.2	88.4	190	6.95	3600
51410	50	110	43	2	159	340	12.5	2800
53410	50	110		2.31	159	340	12.5	2800
51111	55	78	16	0.23	30.7	85	3.1	5300
51211	55	90	25	0.59	61.8	146	5.4	4000
51311	55	105	35	1.3	104	224	8.3	3200
51411	55	120	48	2.55	178	390	14.3	2400
53411	55	120		3.08	178	390	14.3	2400
51112	60	85	17	0.2	41.6	122	4.55	5000
51212	60	95	26	0.65	62.4	150	5.6	3800
51312	60	110	35	1.35	101	224	8.3	3000
51412 M	60	130	51	3.1	199	430	16	2200
51113	65	90	18	0.33	37.7	108	4	4800



51213	65	100	27	0.78	63.7	163	6	3600
51313	65	115	36	1.5	106	240	8.8	3000
51413 M	65	140	56	4	216	490	18	2200
51114	70	95	18	0.35	40.3	120	4.4	4500
51214	70	105	27	0.79	65	173	6.4	3600
51314	70	125	40	2	135	320	11.8	2600
51414 M	70	150	60	5	234	550	19.3	2000
51115	75	100	19	0.4	44.2	146	5.5	4300
51215	75	110	27	0.83	67.6	183	6.8	3400
51315	75	135	44	2.6	163	390	14	2400
51415 M	75	160	65	6.75	251	610	20.8	1800
51116	80	105	19	0.42	44.9	153	5.7	4300
51216	80	115	28	0.91	76.1	208	7.65	3400
51316	80	140	44	2.7	159	390	13.7	2400
51416 M	80	170	68	7.95	270	670	22.4	1700
51117	85	110	19	0.44	46.2	163	6	4300
51217	85	125	31	1.2	97.5	275	9.8	3000
51317	85	150	49	3.55	190	465	16	2200
51417 M	85	180	72	9.45	286	750	24	1600
51118	90	120	22	0.67	59.2	208	7.5	3800
51218	90	135	35	1.7	119	325	11.4	2800
51318	90	155	50	3.8	195	500	16.6	2200
51418 M	90	190	77	11	307	815	25.5	1500
51120	100	135	25	0.97	85.2	290	10	3200
51220	100	150	38	2.2	124	345	11.4	2400
51320	100	170	55	4.95	229	610	19.6	1900
51420 M	100	210	85	15	371	1060	31.5	1400
51122	110	145	25	1.05	87.1	315	10.2	3200
51222	110	160	38	2.4	130	390	12.5	2400
51322 M	110	190	63	7.85	276	780	24	1700
51422 M	110	230	95	20	410	1220	34.5	1300



51XXX

53XXX

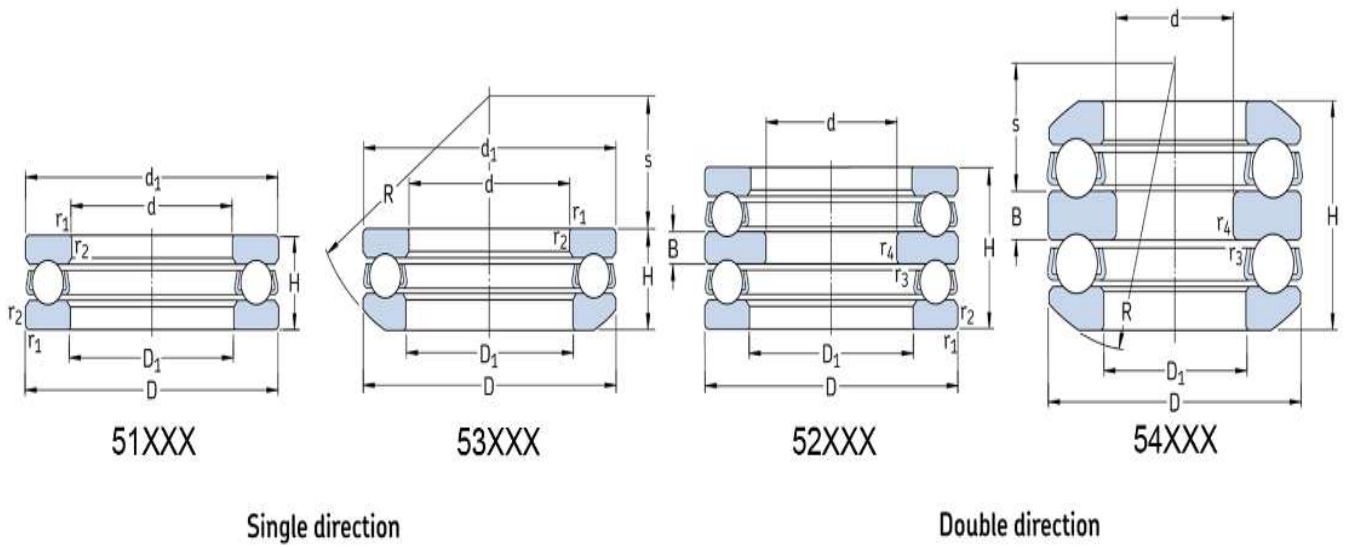
52XXX

54XXX

Single direction

Double direction

51124	120	155	25	1.15	88.4	335	10.6	3000
51224	120	170	39	2.65	140	440	13.4	2200
51324 M	120	210	70	11	325	980	28.5	1500
51424 M	120	250	102	29.5	520	1730	45	1100
51126	130	170	30	1.85	111	425	12.9	2600
51226	130	190	45	4	186	585	17	2000
51326 M	130	225	75	13	358	1140	32	2400
51426 M	130	270	110	32	520	1730	45	1000
51128	140	180	31	2.05	111	440	12.9	2600
51228	140	200	46	4.35	190	620	17.6	1900
51328 M	140	240	80	15.5	397	1320	35.5	1300
51428 M	140	280	112	34.5	520	1730	44	1000
51130 M	150	190	31	2.2	111	440	12.5	2400
51230 M	150	215	50	6.1	238	800	22	1800
51330 M	150	250	80	16.5	410	1400	36.5	1300
51430 M	150	300	120	42.5	559	1960	48	950
51132 M	160	200	31	2.35	112	465	12.9	2400
51232 M	160	225	51	6.55	242	850	22.8	1700
51332 M	160	270	87	21	449	1660	41.5	1200
51134 M	170	215	34	3.3	133	540	14.3	2200
51234 M	170	240	55	8.15	286	1020	26	1800
51334 M	170	280	87	22	468	1760	43	1100
51136 M	180	225	34	3.5	135	570	15	2200
51236 M	180	250	56	8.6	296	1080	27.5	1500
51336 M	180	300	95	28.5	520	2000	47.5	1100
51138 M	190	240	37	4.05	172	710	18	2000
51238 M	190	270	62	12	332	1270	31	1400
51338 M	190	320	105	36.5	592	2400	56	950
51140 M	200	250	37	4.25	168	710	17.6	1900
51240 M	200	280	62	12	338	1320	31.5	1400
51340 M	200	340	110	44.5	624	2600	58.5	900



51144 M	220	270	37	4.6	178	800	19	1900
51244 M	220	300	63	13	351	1460	33.5	1300
51148 M	240	300	45	7.55	234	1040	23.6	1600
51248 M	240	340	78	23	462	2000	44	1100
51152 M	260	320	45	8.1	238	1100	24	1500
51252 M	260	360	79	25	475	2160	45.5	1100
51156 M	280	350	53	12	319	1460	30.5	1300
51256 M	280	380	80	26.5	494	2320	47.5	1000
51160 M	300	380	62	17.5	364	1760	35.5	1200
51260 M	300	420	95	42	605	3000	58.5	850
51164 M	320	400	63	19	371	1860	36.5	1100
51264 F	320	440	95	45.5	572	3000	56	850
51168 M	340	420	64	20.5	377	1960	37.5	1100
51268 F	340	460	96	48.5	605	3200	58.5	800
51172 F	360	440	65	22	390	2080	38	1100
51272 F	360	500	110	70	741	4150	73.5	750
51176 F	380	460	65	23	397	2200	40	1000
51180 F	400	480	65	24	403	2280	40.5	1000
51184 F	420	500	65	25.5	410	2400	41.5	1000
51188 F	440	540	80	42	527	3250	55	850