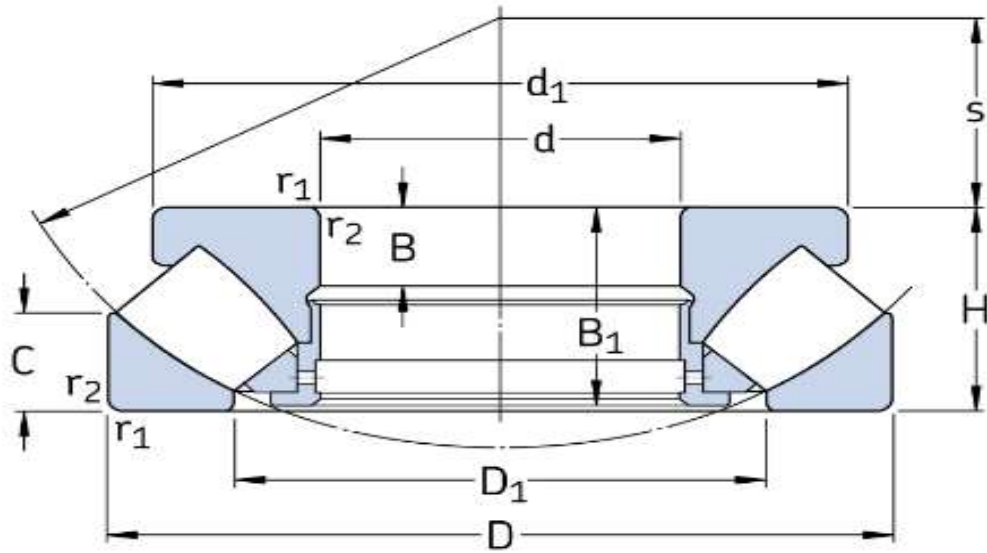


نام محصول	قطر داخل	قطر بیرون	ارتفاع	وزن	نرخ بار	نرخ بار	حد بار	نرخ
	d	D	H		دینامیکی	استاتیکی	خستگی	
	mm	mm	mm	kg	(C)	(C0)	(Pu)	r/min
29412 E	60	130	42	2.2	390	915	114	5000
29413 E	65	140	45	3.2	455	1080	137	4800
29414 E	70	150	48	3.9	520	1250	153	4300
29415 E	75	160	51	4.7	600	1430	173	4000
29416 E	80	170	54	5.6	670	1630	193	3800
29317 E	85	150	39	2.75	380	1060	129	4000
29417 E	85	180	58	6.75	735	1800	212	3600
29318 E	90	155	39	2.85	400	1080	132	4000
29418 E	90	190	60	7.75	815	2000	232	3400
29320 E	100	170	42	3.65	465	1290	156	3600
29420 E	100	210	67	10.5	980	2500	275	3000
29322 E	110	190	48	5.3	610	1730	204	3200
29422 E	110	230	73	13.5	1180	3000	325	2800
29324 E	120	210	54	7.35	765	2120	245	2800
29424 E	120	250	78	17.5	1370	3450	375	2600
29326 E	130	225	58	9	865	2500	280	2600
29426 E	130	270	85	22	1560	4050	430	2400
29328 E	140	240	60	10.5	980	2850	315	2600
29428 E	140	280	85	23	1630	4300	455	2400
29230 E	150	215	39	4.3	408	1600	180	2800



29330 E	150	250	60	11	1000	2850	315	2400
29430 E	150	300	90	28	1860	5100	520	2200
29332 E	160	270	67	14.5	1180	3450	375	2200
29432 E	160	320	95	33.5	2080	5600	570	2000
29334 E	170	280	67	15	1200	3550	365	2200
29434 E	170	340	103	44.5	2360	6550	640	1900
29236 E	180	250	42	5.8	495	2040	212	2600
29336 E	180	300	73	19.5	1430	4300	440	2000
29436 E	180	360	109	52.5	2600	7350	710	1800
29338 E	190	320	78	23.5	1630	4750	490	1900
29438 E	190	380	115	60.5	2850	8000	765	1700
29240 E	200	280	48	9.3	656	2650	285	2200
29340 E	200	340	85	29.5	1860	5500	550	1700
29440 E	200	400	122	72	3200	9000	850	1600
29244 E	220	300	48	10	690	3000	310	2200
29344 E	220	360	85	33.5	2000	6300	610	1700
29248 E	240	340	60	16.5	799	3450	335	1800
29348 E	240	380	85	35.5	2040	6550	630	1600