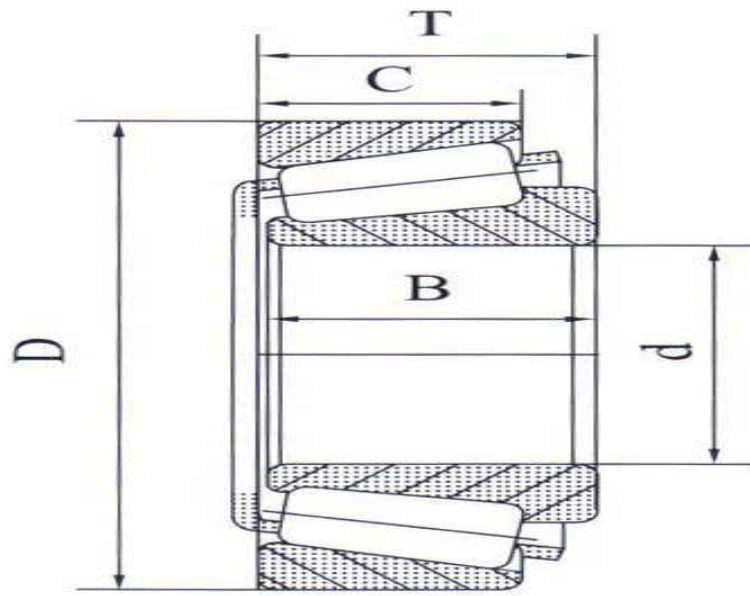
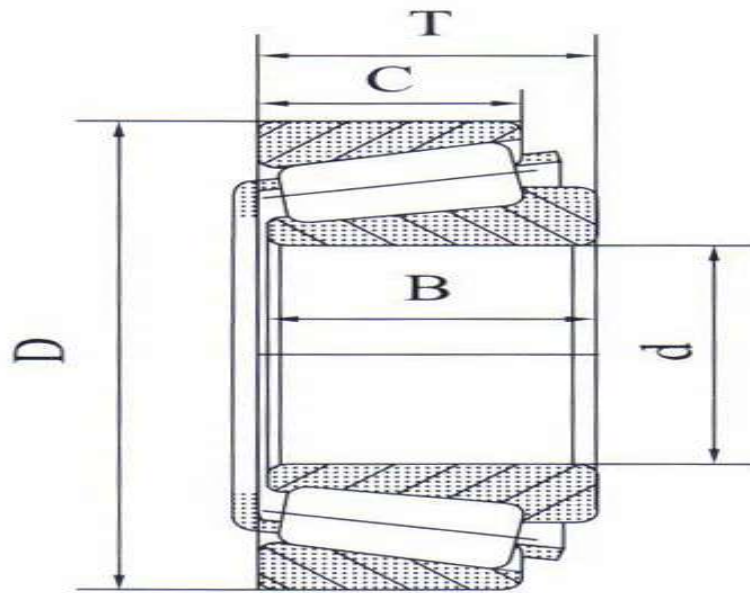


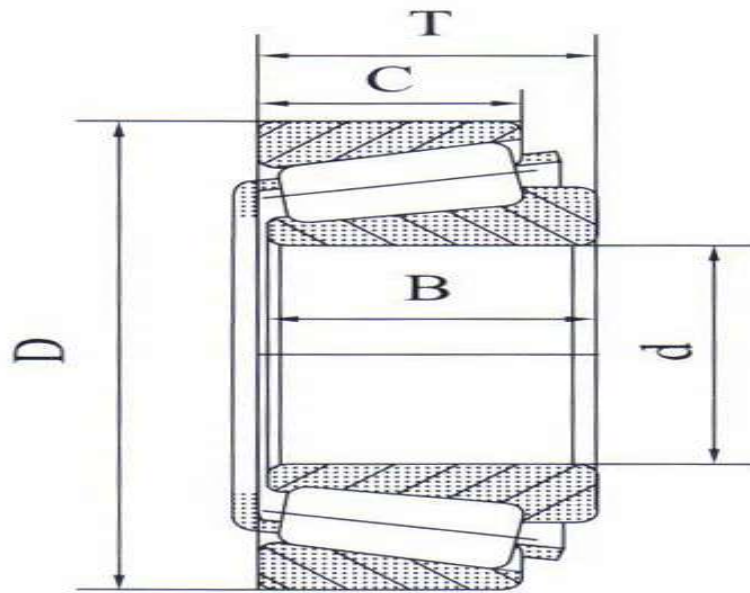
نام محصول	قطر داخل	قطر بیرون	ارتفاع	Bکنس	وزن	نرخ بار دینامیکی (C)	نرخ بار استاتیکی (C0)	حد بار خستگی (Pu)	نرخ حد سرعت
	d	D	T	mm	kg	KN	KN	KN	
30302	15	42	14.25	13	0.095	22.4	20	2.08	18000
30203	17	40	13.25	12	0.075	19	18.6	1.83	18000
30303	17	47	15.25	14	0.13	28.1	25	2.75	16000
32303	17	47	20.25	19	0.17	34.7	33.5	3.65	16000
32004	20	42	15	15	0.097	24.2	27	2.7	16000
30204	20	47	15.25	14	0.12	27.5	28	3	15000
30304	20	52	16.25	15	0.17	34.1	32.5	3.6	14000
32304	20	52	22.25	21	0.23	44	45.5	5	14000
32005	25	47	15	15	0.11	27	32.5	3.25	14000
30205	25	52	16.25	15	0.15	30.8	33.5	3.45	13000
32205	25	52	19.25	18	0.19	35.8	44	4.65	13000
33205	25	52	22	22	0.23	54	56	6	13000
30305	25	62	18.25	17	0.26	44.6	43	4.75	12000
32305	25	62	25.25	24	0.36	60.5	63	7.1	12000
32006	30	55	17	17	0.17	35.8	44	4.55	12000
30206	30	62	17.25	16	0.23	40.2	44	4.8	11000
32206	30	62	21.25	20	0.28	50.1	57	6.3	11000
33206	30	62	25	25	0.37	64.4	76.5	8.5	11000
30306	30	72	20.75	19	0.39	56.1	56	6.4	10000
32306	30	72	28.75	27	0.55	76.5	85	9.65	10000
32007	35	62	18	18	0.22	42.9	49	5.2	11000
30207	35	72	18.25	17	0.32	51.2	56	6.1	9500
32207	35	72	24.25	23	0.43	66	78	8.5	9500
33207	35	72	28	28	0.56	84.2	106	11.8	9500
30307	35	80	22.75	21	0.52	72.1	73.5	8.3	9000
31307	35	80	22.75	21	0.52	61.6	67	7.8	8500
32307	35	80	32.75	31	0.73	95.2	106	12.2	9000



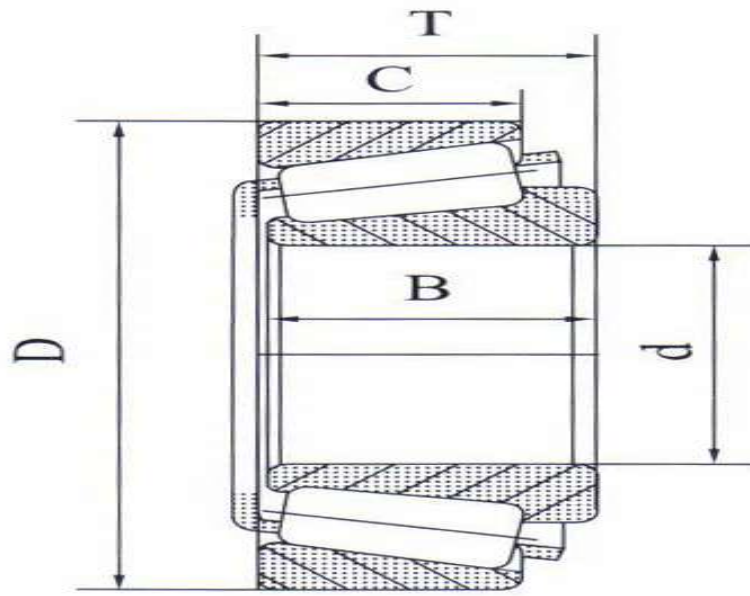
32008/38	38	68	19	19	0.28	52.8	71	7.65	9500
32008	40	68	19	19	0.27	52.8	71	7.65	9500
33108	40	75	26	26	0.51	79.2	104	11.4	9000
30208	40	80	19.75	18	0.42	61.6	68	7.65	8500
32208	40	80	24.75	23	0.53	74.8	86.5	9.8	8500
33208	40	80	32	32	0.77	105	132	15	8500
30308	40	90	25.25	23	0.72	85.8	95	10.8	8000
31308	40	90	25.25	23	0.72	85	81.5	9.5	7500
32308	40	90	35.25	33	1	117	140	16	8000
32009	45	75	20	20	0.34	58.3	80	8.8	8500
33109	45	80	26	26	0.56	96.5	114	12.9	8000
30209	45	85	20.75	19	0.48	66	76.5	8.65	8000
32209	45	85	24.75	23	0.58	91.5	98	11	8000
33209	45	85	32	32	0.82	108	143	16.3	7500
32210/45 V022	45	90	24.75	23	0.65	82.5	104	12.2	8000
30309	45	100	27.25	25	0.97	108	120	14.3	7000
31309	45	100	27.25	25	0.95	106	102	12.5	6700
32309	45	100	38.25	36	1.35	140	170	20.4	7000
32010	50	80	20	20	0.37	60.5	88	9.65	8000
33010	50	80	24	24	0.45	69.3	102	11.4	8000
33110	50	85	26	26	0.59	85.8	122	13.4	7500
30210	50	90	21.75	20	0.54	76.5	91.5	10.4	7500
32210	50	90	24.75	23	0.61	82.5	100	11.4	7500
33210	50	90	32	32	0.9	114	160	18.3	7000
30310	50	110	29.25	27	1.25	143	140	16.6	6300
31310	50	110	29.25	27	1.2	122	120	14.3	6000
32310	50	110	42.25	40	1.8	172	212	24	6300
32011	55	90	23	23	0.55	80.9	116	12.9	7000
33011	55	90	27	27	0.67	104	137	15.3	7000
33111	55	95	30	30	0.86	110	156	17.6	6700
30211	55	100	22.75	21	0.7	104	106	12	6700



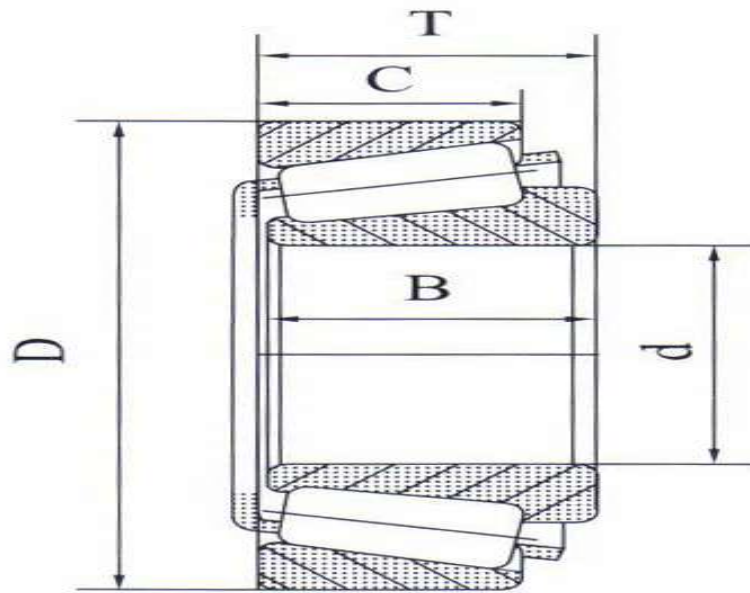
32211	55	100	26.75	25	0.83	106	129	15	6700
33211	55	100	35	35	1.2	138	190	21.6	6300
30311	55	120	31.5	29	1.55	166	163	19.3	5600
31311	55	120	31.5	29	1.55	121	137	16.6	5600
32311	55	120	45.5	43	2.3	198	250	28.5	5600
32012	60	95	23	23	0.59	95	122	13.4	6700
33012	60	95	27	27	0.71	106	143	16	6700
33112	60	100	30	30	0.92	117	170	19.6	6300
30212	60	110	23.75	22	0.88	112	114	13.2	6000
32212	60	110	29.75	28	1.15	125	160	18.6	6000
33212	60	110	38	38	1.6	168	236	26.5	6000
30312	60	130	33.5	31	1.95	168	196	23.6	5300
31312	60	130	33.5	31	1.9	145	166	20.4	5300
32312	60	130	48.5	46	2.85	229	290	34	5300
32013	65	100	23	23	0.63	96.5	127	14	6000
33013	65	100	27	27	0.78	110	153	17.3	6300
33113	65	110	34	34	1.3	142	208	24	5600
30213	65	120	24.75	23	1.15	132	134	16.3	5600
32213	65	120	32.75	31	1.5	151	193	22.8	5600
33213	65	120	41	41	2.05	194	270	30.5	5300
30313	65	140	36	33	2.4	194	228	27.5	4800
31313	65	140	36	33	2.35	165	193	23.6	4800
32313	65	140	51	48	3.45	264	335	40	4800
32014	70	110	25	25	0.84	101	153	17.3	5600
33014	70	110	31	31	2.4	220	400	45.5	5600
33114	70	120	37	37	1.7	172	250	30	5300
30214	70	125	26.25	24	1.25	125	156	18	5300
32214	70	125	33.25	31	1.6	157	208	24.5	5300
33214	70	125	41	41	2.1	201	285	32.5	5000
30314	70	150	38	35	2.9	220	260	31	4500
31314	70	150	38	35	2.95	187	220	27	4500



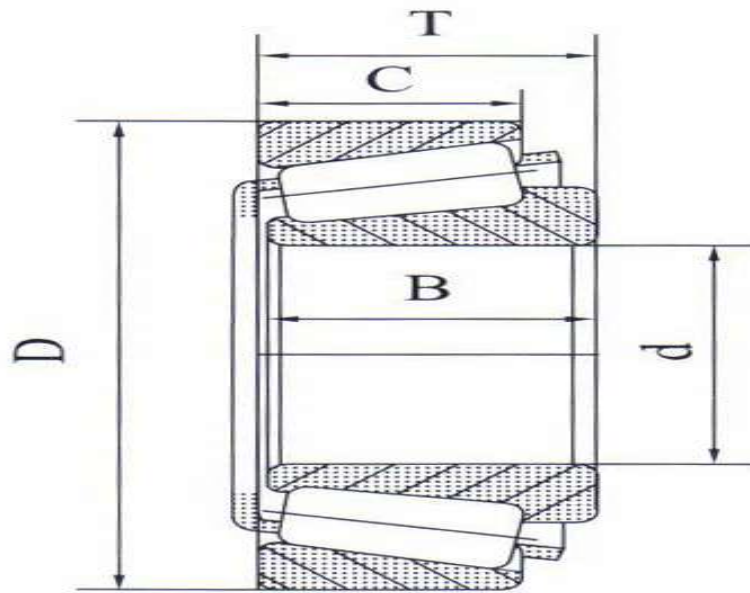
32314	70	150	54	51	4.3	297	380	45	4500
32015	75	115	25	25	0.9	106	163	18.6	5300
33015	75	115	31	31	1.15	134	228	26	5300
33115	75	125	37	37	1.8	176	265	31.5	5000
30215	75	130	27.25	25	1.4	140	176	20.4	5000
32215	75	130	33.25	31	1.7	161	212	24.5	5000
33215	75	130	41	41	2.25	209	300	34	4800
30315	75	160	40	37	3.45	246	290	34	4300
31315	75	160	40	37	3.5	209	245	29	4300
32315	75	160	58	55	5.2	336	440	51	4300
32016	80	125	29	29	1.3	138	216	24.5	5000
33016	80	125	36	36	1.65	168	285	32	5000
33116	80	130	37	37	1.9	179	280	32.5	4800
30216	80	140	28.25	26	1.6	151	183	21.2	4800
32216	80	140	35.25	33	2.05	187	245	28.5	4500
33216	80	140	46	46	2.9	251	375	41.5	4500
30316	80	170	42.5	39	4.1	270	320	38	4300
31316	80	170	42.5	39	4.05	224	265	32	4000
32316	80	170	61.5	58	6.2	380	500	57	4300
32017	85	130	29	29	1.35	140	224	25.5	4800
33017	85	130	36	36	1.75	183	310	34.5	4800
33117	85	140	41	41	2.45	220	340	38	4500
30217	85	150	30.5	28	2.05	176	220	25.5	4300
32217	85	150	38.5	36	2.6	212	285	33.5	4300
33217	85	150	49	49	3.7	286	430	48	4300
30317	85	180	44.5	41	4.85	303	365	40.5	4000
31317	85	180	44.5	41	4.6	242	285	33.5	3800
32317	85	180	63.5	60	6.85	402	530	60	4000
32018	90	140	32	32	1.75	168	270	31	4300
33018	90	140	39	39	2.2	216	355	39	4500
33118	90	150	45	45	3.1	251	390	43	4300



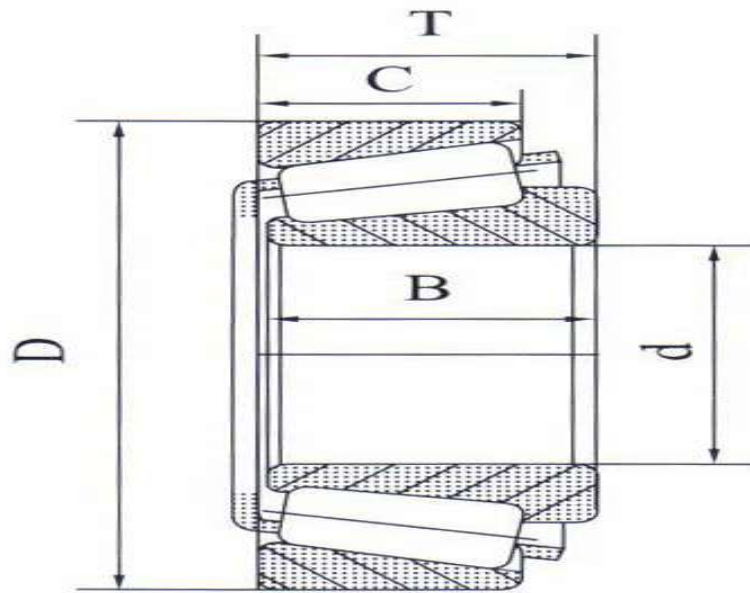
30218	90	160	32.5	30	2.55	194	245	28.5	4000
32218	90	160	42.5	40	3.35	251	340	38	4000
30318	90	190	46.5	43	5.65	330	400	44	4000
31318	90	190	46.5	43	5.9	264	315	36.5	3400
32318	90	190	67.5	64	8.4	457	610	67	4000
32019	95	145	32	32	1.8	168	270	30.5	4300
33019	95	145	39	39	2.3	220	375	40.5	4300
30219	95	170	34.5	32	3	216	275	31.5	3800
32219	95	170	45.5	43	4.05	281	390	43	3800
30319	95	200	49.5	45	6.7	330	390	42.5	3400
31319	95	200	49.5	45	6.95	292	355	39	3400
32319	95	200	71.5	67	11	501	670	72	3400
32020	100	150	32	32	1.9	172	280	31	4000
33020	100	150	39	39	2.4	224	390	41.5	4000
30220	100	180	37	34	3.65	246	320	36	3600
32220	100	180	49	46	4.9	319	440	48	3600
30320	100	215	51.5	47	8.05	402	490	53	3200
31320 /VQ051	100	215	56.5	51	8.6	374	465	51	3000
32320	100	215	77.5	73	12.5	572	780	83	3000
32021	105	160	35	35	2.4	201	335	37.5	3800
33021	105	160	43	43	3.05	246	430	45.5	3800
30221	105	190	39	36	4.25	270	355	40	3400
32221	105	190	53	50	6	358	510	55	3400
32321	105	225	81.5	77	14.5	605	815	85	3000
32022	110	170	38	38	3.05	233	390	42.5	3600
33122	110	180	56	56	11.5	627	1250	134	3400
30222	110	200	41	38	5.1	308	405	45	3200
32222	110	200	56	53	7.1	402	570	61	3200
30322	110	240	54.5	50	11	473	585	62	2800
32024	120	180	38	38	3.25	242	415	44	3400
33024/C250	120	180	48	48	8.65	495	1080	112	3400



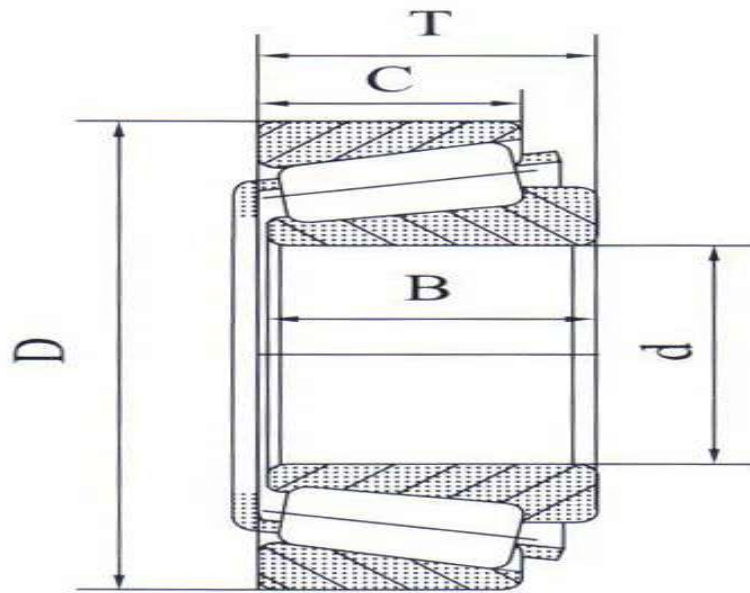
30224	120	215	43.5	40	6.15	341	465	49	3000
32224	120	215	61.5	58	9.15	468	695	72	3000
30324	120	260	59.5	55	14	561	710	73.5	2600
32324	120	260	90.5	86	21.5	792	1120	110	2600
32026	130	200	45	45	4.95	314	540	55	3000
30226	130	230	43.75	40	7.6	369	490	53	2800
32226	130	230	67.75	64	11.5	550	830	85	2800
30326	130	280	63.75	58	17	627	800	83	2400
32028	140	210	45	45	5.25	330	585	58.5	2800
30228	140	250	45.75	42	8.65	418	570	58.5	2600
32228	140	250	71.75	68	14.5	644	1000	100	2600
32030	150	225	48	48	6.35	369	655	65.5	2600
30230	150	270	49	45	11	429	560	57	2400
32230	150	270	77	73	17.5	737	1140	112	2400
32032	160	240	51	51	7.75	429	780	78	2400
30232	160	290	52	48	13	528	735	72	2200
32232	160	290	84	80	25.5	880	1400	132	2200
30332	160	340	75	68	29	913	1180	114	2000
32034	170	260	57	57	10.5	512	915	90	2200
30234	170	310	57	52	19	616	865	83	2000
32234	170	310	91	86	28.5	1010	1630	150	2000
32036	180	280	64	64	14.5	644	1160	110	2200
30236	180	320	57	52	20	583	815	80	2000
32236	180	320	91	86	29.5	1010	1630	150	1900
32038	190	290	64	64	15	660	1200	112	2000
30238	190	340	60	55	24	721	1000	95	1800
32040	200	310	70	70	19.5	748	1370	127	1900
30240	200	360	64	58	25	792	1120	106	1700
32240	200	360	104	98	42.5	1210	2000	180	1700
32044	220	340	76	76	25.5	897	1660	150	1700
30244	220	400	72	65	40	990	1400	129	1600



32244	220	400	114	108	60	1610	2700	232	1500
32048	240	360	76	76	27.5	935	1800	160	1600
32248	240	440	127	120	83.5	1790	3350	275	1400
32052	260	400	87	87	40	1170	2200	190	1400
32252 /HA1	260	480	137	130	105	2200	3650	300	1200
30352	260	540	113	102	110	2120	3050	250	1200
32056	280	420	87	87	40.5	1210	2360	200	1300
32060	300	460	100	100	58	1540	3000	250	1200
32260 /HA1	300	540	149	140	140	2750	4750	365	1100
11590/11520/Q	15.875	42.862	14.288		0.1	17.6	17.6	1.83	17000
LM 11749/710/Q	17.462	39.878	13.843		0.081	21.2	20.8	2.12	20000
09067/09195/Q	19.05	49.225	18.034		0.17	39.1	40	4.3	17000
09074/09195/QVQ494	19.05	49.225	19.845		0.18	39.1	40	4.3	17000
LM 11949/910/Q	19.05	45.237	15.494		0.12	27.5	27.5	2.9	18000
LM 12748/710	21.43	45.237	15.494		0.12	27.5	31	3.2	17000
M 12649/610/Q	21.43	50.005	17.526		0.17	36.9	38	4.15	16000
LM 12749/710/Q	21.986	45.237	15.494		0.12	27.5	31	3.2	17000
LM 12749/711/Q	21.986	45.974	15.494		0.12	27.5	31	3.2	17000
1380/1328/Q	22.225	52.388	19.368		0.2	41.8	44	4.8	15000
L 44643/610/Q	25.4	50.292	14.224		0.13	26	30	3	15000
M 84548/2/510/2/QVQ506	25.4	57.15	19.431		0.23	39.6	45	5	13000
L 44649/610/Q	26.988	50.292	14.224		0.11	26	30	3	15000
1982 F/1924 A/QVQ519	27.5	57.15	19.845		0.22	45.7	51	5.6	13000
M 86647/610/QCL7C	28.575	64.292	21.433		0.35	49.5	61	6.8	11000
L 45449/410/Q	29	50.292	14.224		0.11	26	32.5	3.35	14000
M 86649/2/610/2/QVQ506	30.162	64.292	21.433		0.33	49.5	61	6.8	11000
M 88043/010/2/QCL7C	30.162	68.262	22.225		0.41	55	69.5	7.8	11000
15123/15243/Q	31.75	61.912	19.05		0.24	48.4	57	6.2	12000
15123/15245/Q	31.75	62	19.05		0.24	48.4	57	6.2	12000
HM 88542/510/Q	31.75	73.025	29.37		0.62	70.4	95	10.4	10000
LM 67048/010/Q	31.75	59.131	15.875		0.18	34.7	41.5	4.4	12000



JL 26749 F/710	32	53	14.5		0.11	27	35.5	3.65	12000
14131/14276/Q	33.338	69.012	19.845		0.35	53.9	67	7.35	11000
M 88048/2/010/2/QCL7C	33.338	68.262	22.225		0.38	55	69.5	7.8	11000
14137 A/14276/Q	34.925	69.012	19.845		0.34	53.9	67	7.35	11000
LM 48548/510/Q	34.925	65.088	18.034		0.25	47.3	57	6.2	11000
L 68149/110/Q	34.988	59.131	15.875		0.17	33	44	4.5	12000
L 68149/111/Q	34.988	59.974	15.875		0.17	33	44	4.5	12000
25880/25820/Q	36.487	73.025	23.812		0.45	72.1	88	9.8	10000
HM 89449/2/410/2/QCL7C	36.512	76.2	29.37		0.64	78.1	106	11.8	9500
JL 69345 F/310/Q	38	63	17		0.19	36.9	52	5.4	11000
2788/2720/QCL7C	38.1	76.2	23.812		0.5	74.8	93	10.4	10000
11162/11300/Q	41.275	76.2	18.009		0.34	45.7	56	6.1	9500
11163/11300/Q	41.275	76.2	18.009		0.34	45.7	56	6.1	9500
18590/18520/Q	41.275	73.025	16.667		0.27	46.8	56	6.2	10000
24780/24720/Q	41.275	76.2	22.225		0.43	68.2	86.5	9.65	9500
LM 501349/310/Q	41.275	73.431	19.558		0.33	55	68	7.65	10000
535/532 X	44.45	107.95	36.512		1.7	151	190	22.8	7000
HM 803149/110/Q	44.45	88.9	30.162		1.5	95.2	127	14.6	8000
LM 102949/910/Q	45.242	73.431	19.558		0.3	53.9	75	8.15	9500
LM 603049/011/Q	45.242	77.788	19.842		0.37	53.9	69.5	7.65	9000
25590/25520/Q	45.618	82.931	23.812		0.55	80.9	106	11.8	9000
25590/25522/Q	45.618	83.058	23.876		0.55	80.9	106	11.8	9000
25590/25523/Q	45.618	82.931	26.988		0.55	80.9	106	11.8	9000
LM 503349/310/QCL7C	46	75	18		0.3	50.1	71	7.65	9500
18690/18620/Q	46.038	79.375	17.462		0.33	49.5	62	6.8	9000
18790/18720/Q	50.8	85	17.462		0.37	50.1	65.5	7.2	8500
3780/3720/Q	50.8	93.264	30.162		0.85	110	146	17	7500
4580/2/4535/2/Q	50.8	104.775	39.688		1.65	157	224	25.5	7000
537/532 X/Q	50.8	107.95	36.512		1.55	151	190	22.8	7000
HM 807046/010/QCL7C	50.8	104.775	36.512		1.5	145	204	22.4	6700
LM 104949/911Q	50.8	82.55	21.59		0.43	72.1	100	11	8500



33895/33821/Q	53.975	95.25	27.783		0.8	105	137	16	7500
33895/33822/Q	53.975	95.25	27.783		0.8	105	137	16	7500
539/532 A	53.975	111.125	38.1		1.55	151	190	22.8	7000
539/532 X	53.975	107.95	36.512		1.45	151	190	22.8	7000
3982/3920	63.5	112.712	30.162		1.25	123	183	21.2	6300
6379/K-6320/Q	65.088	135.755	53.975		3.7	286	400	46.5	5600
580/572/Q	82.55	139.992	36.512		2.2	187	280	32.5	5000
663/653/Q	82.55	146.05	41.275		2.8	220	320	35.5	4800
593/592 A/Q	88.9	152.4	39.688		2.8	194	305	34.5	4500
598/592 A/Q	92.075	152.4	39.688		2.7	194	305	34.5	4500
47896/47820/Q	95.25	146.05	33.338		1.9	168	280	31.5	4500
594/592 A/Q	95.25	152.4	39.688		2.55	194	305	34.5	4500
683/672	95.25	168.275	41.275		3.8	233	365	39	4000
HM 220149/110/Q	100	157	42		2.9	246	400	42.5	4300
687/672	101.6	168.275	41.275		3.45	233	365	39	4000