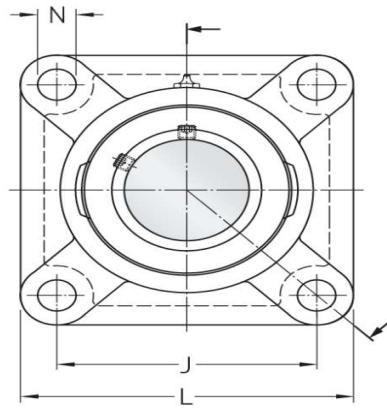
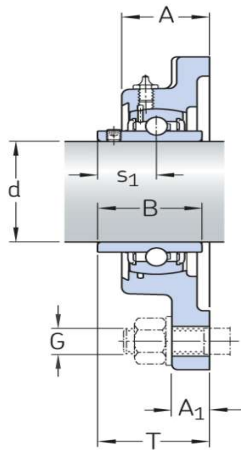


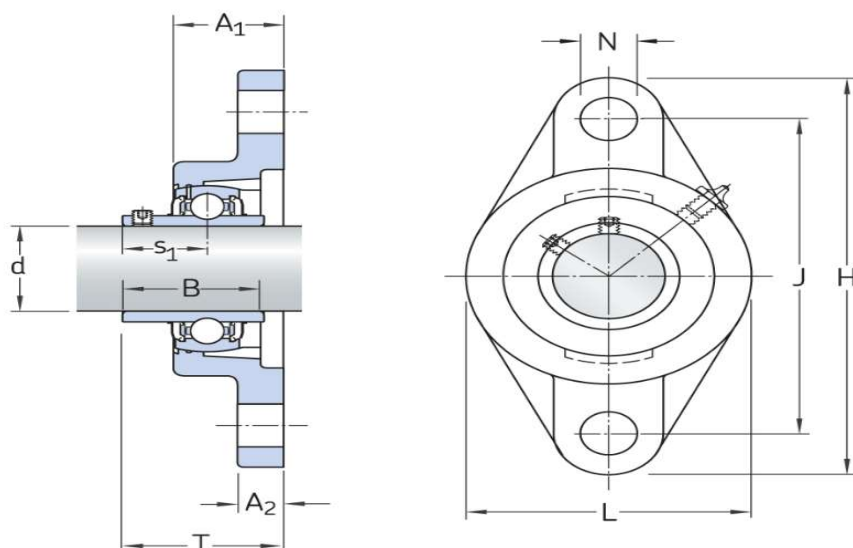
### UCP

نام محصول	قطر شافت	ابعاد هندسی mm					
		H1	L	J	A	H	B
UCP201	12	30.2	127	95	38	62	31
UCP202	15	30.2	127	95	38	62	31
UCP203	17	30.2	127	95	38	62	31
UCP204	20	33.3	127	95	38	65	31
UCP205	25	36.5	140	105	38	71	34
UCP206	30	42.9	165	121	48	83	38.1
UCP207	35	47.6	167	127	48	93	42.9
UCP208	40	49.2	184	137	54	98	49.2
UCP209	45	54	190	146	54	106	49.2
UCP210	50	57.2	206	159	60	112	51.6
UCP211	55	63.5	219	171	60	126	55.6
UCP212	60	69.8	241	184	70	137	65.1
UCP213	65	76.2	265	203	70	150	65.1
UCP214	70	79.4	266	210	72	156	74.6
UCP215	75	82.6	275	217	74	163	77.8
UCP216	80	88.9	292	232	78	175	82.6
UCP217	85	95.2	310	247	83	187	85.7
UCP218	90	101.6	327	262	88	200	96



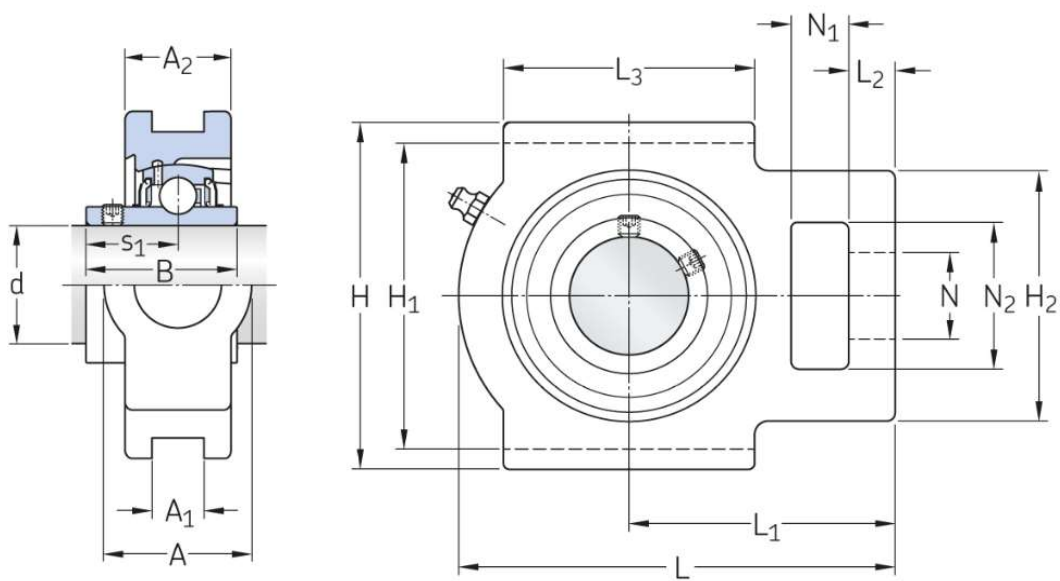
## UCF

نام محصول	قطر شافت	ابعاد هندسی mm			
		L	J	A	T
UCF201	12	86	64	25.5	33.3
UCF202	15	86	64	25.5	33.3
UCF203	17	86	64	25.5	33.3
UCF204	20	86	64	25.5	33.3
UCF205	25	95	70	27	35.7
UCF206	30	108	83	31	40.2
UCF207	35	117	92	34	44.4
UCF208	40	130	102	36	51.2
UCF209	45	137	105	38	52.2
UCF210	50	143	111	40	54.6
UCF211	55	162	130	43	58.4
UCF212	60	175	143	48	68.7
UCF213	65	187	149	50	69.7
UCF214	70	193	152	54	75.4
UCF215	75	200	159	57	79.5
UCF216	80	208	165	59	83.3
UCF217	85	220	175	63	87.6
UCF218	90	235	187	70	98.3



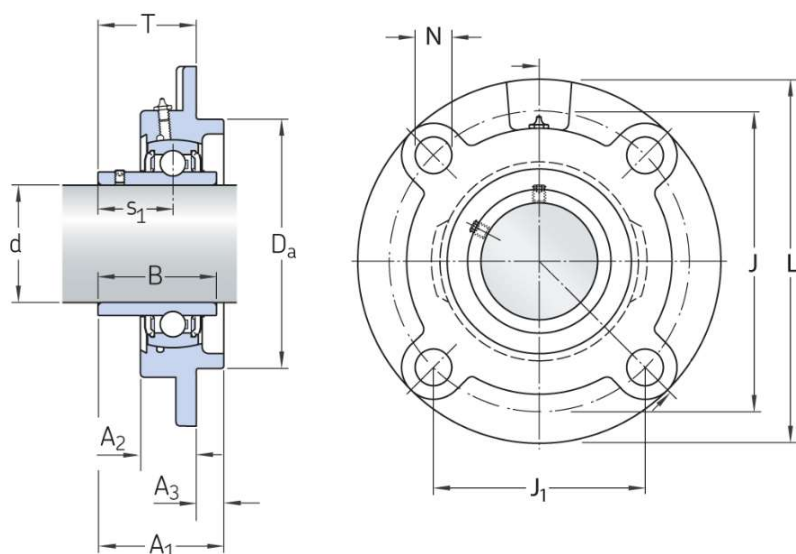
## UCFL

نام محصول	قطر شافت	ابعاد هندسی mm				
		H	J	L	A1	T
UCFL201	12	113	90	25.5	60	33.3
UCFL202	15	113	90	25.5	60	33.3
UCFL203	17	113	90	25.5	60	33.3
UCFL204	20	113	90	25.5	60	33.3
UCFL205	25	130	99	27	68	35.7
UCFL206	30	148	117	31	80	40.2
UCFL207	35	161	130	34	90	44.4
UCFL208	40	175	144	36	100	51.2
UCFL209	45	188	148	38	108	52.2
UCFL210	50	197	157	40	115	54.6
UCFL211	55	224	184	43	130	58.4
UCFL212	60	250	202	48	140	68.7
UCFL213	65	258	210	50	155	69.7
UCFL214	70	265	216	54	160	75.4
UCFL215	75	275	225	57	165	79.5
UCFL216	80	290	233	58	180	83.3
UCFL217	85	305	248	63	190	87.6
UCFL218	90	320	265	70	205	98.3



## UCT

نام محصول	قطر شافت	ابعاد هندسی mm					
		H2	A1	H1	H	L	A2
UCT201	12	51	12	76	89	94	21
UCT202	15	51	12	76	89	94	21
UCT203	17	51	12	76	89	94	21
UCT204	20	51	12	76	89	94	21
UCT205	25	51	12	76	89	97	24
UCT206	30	56	12	89	102	113	28
UCT207	35	64	12	89	102	129	30
UCT208	40	83	16	102	114	144	33
UCT209	45	83	16	102	117	145	35
UCT210	50	83	16	102	117	151	37
UCT211	55	102	22	130	146	171	38
UCT212	60	102	22	130	146	194	42
UCT213	65	111	26	151	167	224	44
UCT214	70	111	26	151	167	224	46
UCT215	75	111	26	151	167	232	48
UCT216	80	111	26	165	184	235	51
UCT217	85	124	30	173	198	260	54



## UCFC

نام محصول	قطر شافت	ابعاد هندسی mm			
		L	J	A2	T
UCFC201	12	100	78	20.5	28.3
UCFC202	15	100	78	20.5	28.3
UCFC203	17	100	78	20.5	28.3
UCFC204	20	100	78	20.5	28.3
UCFC205	25	115	90	21	29.7
UCFC206	30	125	100	23	32.2
UCFC207	35	135	110	26	36.4
UCFC208	40	145	120	26	41.2
UCFC209	45	160	132	26	40.2
UCFC210	50	165	138	28	42.6
UCFC211	55	185	150	31	46.4
UCFC212	60	195	160	36	56.7
UCFC213	65	205	170	36	55.7
UCFC214	70	215	177	40	61.4
UCFC215	75	220	184	40	62.5
UCFC216	80	240	200	42	67.3
UCFC217	85	250	208	45	69.6
UCFC218	90	265	220	50	78.3